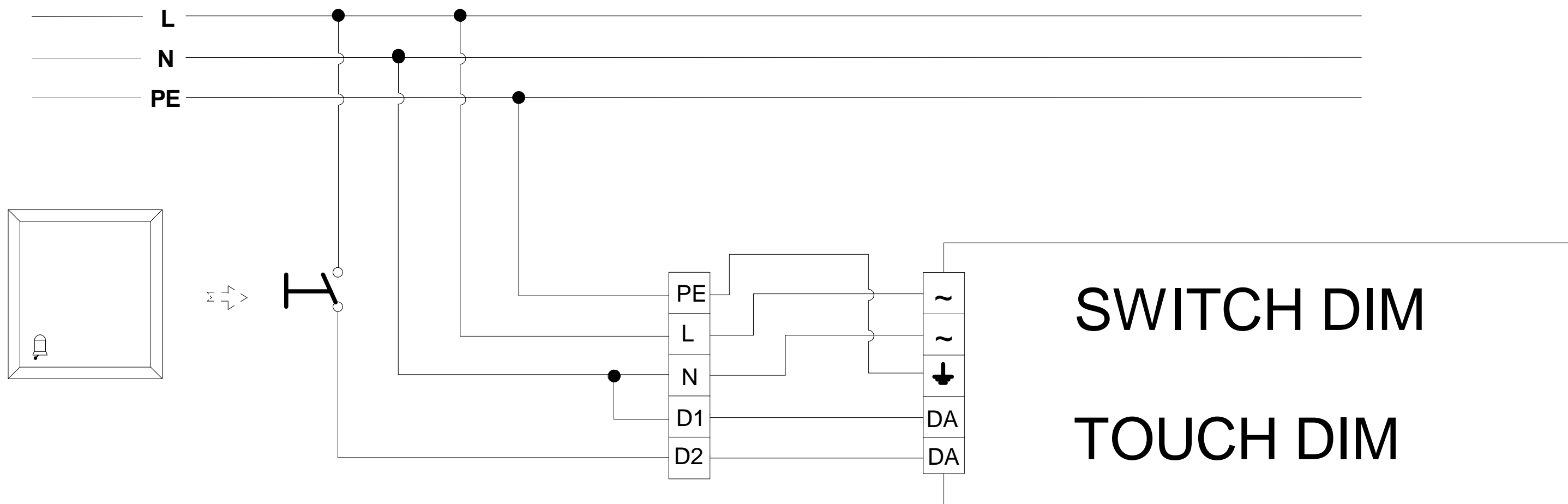


# STEROWANIE OPRAWAMI WYPOSAŻONYMI W UKŁADY DALI PRZY UŻYCIU PRZYCISKU DZWONKOWEGO



Projektował	MG	Data	2010-10-14
Nazwa: <b>SCIEMNIANIE OPRAWY PRZY POMOCY PRZYCISKU DZWONKOWEGO</b>			
<b>LAKO Sp. z o.o.</b> ul. Wrzosowa 10 Wolbrom		Nr rys	